



## ИНСТРУКЦИЯ ПО ЭКСПЛУАТАЦИИ

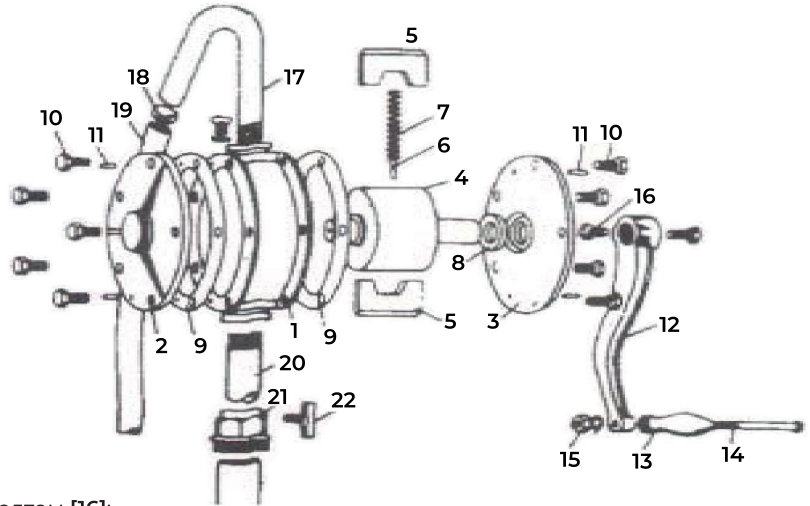
### РОТОРНЫЙ БОЧКОВОЙ НАСОС | ДЛЯ БОЧЕК ОБЪЕМОМ 50-205 л

*Высокопрочный насос имеет функцию двунаправленного действия, которая позволяет откачать и закачать жидкость в емкость.*

- В комплекте всасывающий заборник, чугунный 2" адаптер и раздаточный патрубок
- Производительность — 0,25 л за 1 оборот

#### СБОРКА И ЭКСПЛУАТАЦИЯ

- 1** Вставьте заборник [20] в бочку;
- 2** Наденьте гайку-адаптер [21] на заборник и наверните её на горловину бочки. Болтом [22] зафиксируйте заборник в адаптере;
- 3** Прикрутите корпус насоса [1] к заборнику [20];
- 4** Наденьте ручку [12] на вал насоса [4] и затяните болтом [16];
- 5** Заверните по резьбе сверху корпуса насоса [1] выпускной патрубок [17];
- 6** При первом использовании залейте в насос небольшое количество масла через отверстие выпускного патрубка [17]



#### РЕКОМЕНДУЕТСЯ ИСПОЛЬЗОВАТЬ

Дизель, керосин, топочный мазут, моторные и смазочные масла (до SAE 90), прочие некорродирующие материалы.



**НЕ ИСПОЛЬЗОВАТЬ** материалы на водной основе, антифризы, растворители, кислоты, бензин и т.п.

#### ГАРАНТИЙНЫЕ ОБЯЗАТЕЛЬСТВА

Продавец гарантирует качество поставляемого изделия. Срок гарантии составляет **12 месяцев** со дня продажи. Гарантийные обязательства осуществляются путем бесплатного устранения неисправностей, возникших не по вине пользователя, либо замены изделия на исправное.

**Срок действия гарантии прекращается в следующих случаях:**

- наличие на корпусе и деталях изделия следов механических повреждений, коррозии, химического воздействия;
- наличие в остатках перекачиваемого материала механических примесей;
- наличие на рабочих поверхностях задиров и следов ненормального износа;
- применение материалов, для работы с которыми изделие не предназначено;
- отсутствие отметки продавца в паспорте и кассового чека.

#### КОМПЛЕКТ ПОСТАВКИ

№	СПИСОК ДЕТАЛЕЙ	К-во
1	Корпус насоса	1 шт
2	Крышка насоса	1 шт
3	Крышка насоса	1 шт
4	Вал насоса	1 шт
5	Лопасть	2 шт
6	Шпилька	1 шт
7	Пружина	1 шт
8	Сальник	1 шт
9	Прокладка крышки	2 шт
10	Болт	10 шт
11	Шпилька конусная	4 шт
12	Ручка насоса	1 шт
13	Пластиковая рукоятка	1 шт
14	Штифт рукоятки	1 шт
15	Гайка	1 шт
16	Болт	1 шт
17	Выпускной патрубок	1 шт
18	Адаптер шланга	1 шт
19	Шланг (принадлежность)	
20	Всасывающий патрубок	1 шт
21	Гайка для бочки	1 шт
22	Фиксирующий болт	1 шт